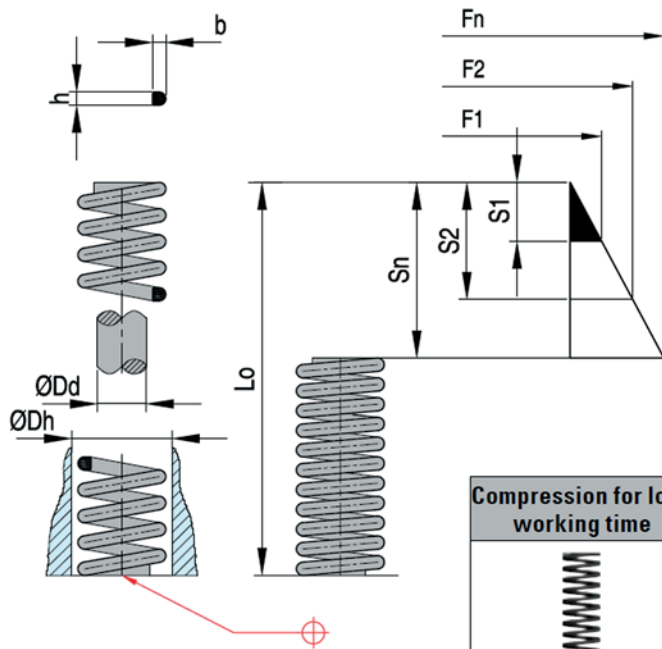


Mat.: Special alloy - Load range:
 medium heavy duty.
 Important: sufficient initial compression
 is essential for maximum spring life.
 1N = 0.102 Kg (force)
 Min. Temp.: -30 °C
 Max. Temp.: 120 °C



Compression for long working time			Maximal compression

REF	ØDh (mm)	ØDd (mm)	Øb (mm)	Øh (mm)	Lo (mm)	Spring rate N/mm	30%		40%		50%		D	
							S1 (mm)	F1 (N)	S2 (mm)	F2 (N)	Sn (mm)	Fn (N)	mm	N
SPB/10x25	10,0	5,0	1,9	1,3	25	16,0	6,3	101	7,5	120	9,4	150	10,2	163
SPB/10x32	10,0	5,0	1,9	1,3	32	13,0	8,0	104	9,6	125	12,0	156	14,2	185
SPB/10x38	10,0	5,0	1,9	1,3	38	11,9	9,5	113	11,4	136	14,3	170	16,8	200
SPB/10x44	10,0	5,0	1,9	1,3	44	10,3	11,0	113	13,2	136	16,5	170	19,4	200
SPB/10x51	10,0	5,0	1,9	1,3	51	8,9	12,8	114	15,3	136	19,1	170	23,4	208
SPB/10x64	10,0	5,0	1,9	1,3	64	7,5	16,0	120	19,2	144	24,0	180	28,2	212
SPB/10x76	10,0	5,0	1,9	1,3	76	5,3	19,0	101	22,8	121	28,5	151	34,2	181
SPB/10x305	10,0	5,0	1,9	1,3	305	1,6	76,3	122	91,5	146	114,4	183	133,8	214
SPB/13x25	12,5	6,3	2,5	1,5	25	30,0	6,3	189	7,5	225	9,4	282	11,9	357
SPB/13x32	12,5	6,3	2,5	1,5	32	24,8	8,0	198	9,6	238	12,0	298	16,2	402
SPB/13x38	12,5	6,3	2,5	1,5	38	21,4	9,5	203	11,4	244	14,3	306	18,7	400
SPB/13x44	12,5	6,3	2,5	1,5	44	18,5	11,0	204	13,2	244	16,5	305	21,3	394
SPB/13x51	12,5	6,3	2,5	1,5	51	15,5	12,8	198	15,3	237	19,1	296	25,6	397
SPB/13x64	12,5	6,3	2,5	1,5	64	12,1	16,0	194	19,2	232	24,0	290	32,4	392
SPB/13x76	12,5	6,3	2,5	1,5	76	10,2	19,0	194	22,8	233	28,5	291	39,0	398
SPB/13x89	12,5	6,3	2,5	1,5	89	8,4	22,3	187	26,7	224	33,4	281	45,9	386
SPB/13x102	12,5	6,3	2,5	1,5	102	6,3	25,5	161	30,6	193	38,3	241	52,3	329
SPB/13x305	12,5	6,3	2,5	1,5	305	2,1	76,3	160	91,5	192	114,4	240	152,5	320
SPB/16x25	16,0	8,0	3,2	2,0	25	49,4	6,3	311	7,5	371	9,4	464	10,5	519
SPB/16x32	16,0	8,0	3,2	2,0	32	37,1	8,0	297	9,6	356	12,0	445	13,2	490
SPB/16x38	16,0	8,0	3,2	2,0	38	33,9	9,5	322	11,4	386	14,3	485	17,2	583
SPB/16x44	16,0	8,0	3,2	2,0	44	30,0	11,0	330	13,2	396	16,5	495	19,4	582
SPB/16x51	16,0	8,0	3,2	2,0	51	26,4	12,8	338	15,3	404	19,1	504	24,2	639
SPB/16x64	16,0	8,0	3,2	2,0	64	20,5	16,0	328	19,2	394	24,0	492	29,2	599
SPB/16x76	16,0	8,0	3,2	2,0	76	17,8	19,0	338	22,8	406	28,5	507	36,3	646
SPB/16x89	16,0	8,0	3,2	2,0	89	15,2	22,3	339	26,7	406	33,4	508	41,7	634
SPB/16x102	16,0	8,0	3,2	2,0	102	13,5	25,5	344	30,6	413	38,3	517	48,9	660
SPB/16x115	16,0	8,0	3,2	2,0	115	11,8	28,8	340	34,5	407	43,1	509	53,1	627
SPB/16x305	16,0	8,0	3,2	2,0	305	4,8	76,3	366	91,5	439	114,4	549	141,6	680
SPB/19x25	20,0	10,0	4,1	2,4	25	98,0	6,3	617	7,5	735	9,4	921	10,5	1029
SPB/19x32	20,0	10,0	4,1	2,4	32	72,6	8,0	581	9,6	697	12,0	871	13,9	1009
SPB/19x38	20,0	10,0	4,1	2,4	38	56,0	9,5	532	11,4	638	14,3	801	16,6	930
SPB/19x44	20,0	10,0	4,1	2,4	44	47,5	11,0	523	13,2	627	16,5	784	18,8	893
SPB/19x51	20,0	10,0	4,1	2,4	51	41,7	12,8	534	15,3	638	19,1	796	23,1	963
SPB/19x64	20,0	10,0	4,1	2,4	64	32,3	16,0	517	19,2	620	24,0	775	27,5	888
SPB/19x76	20,0	10,0	4,1	2,4	76	25,1	19,0	477	22,8	572	28,5	715	3,8	848
SPB/19x89	20,0	10,0	4,1	2,4	89	22,0	22,3	491	26,7	587	33,4	735	39,7	873
SPB/19x102	20,0	10,0	4,1	2,4	102	19,8	25,5	505	30,6	606	38,3	758	47,3	937
SPB/19x115	20,0	10,0	4,1	2,4	115	18,1	28,8	521	34,5	624	43,1	780	52,5	950
SPB/19x127	20,0	10,0	4,1	2,4	127	16,6	31,8	528	38,1	632	47,6	790	56,9	945
SPB/19x139	20,0	10,0	4,1	2,4	139	15,1	35,0	529	42,0	634	52,5	793	62,1	938
SPB/19x152	20,0	10,0	4,1	2,4	152	13,2	38,0	500	45,6	600	57,0	750	67,6	889
SPB/19x305	20,0	10,0	4,1	2,4	305	6,1	76,3	465	91,5	558	114,4	698	143,4	875

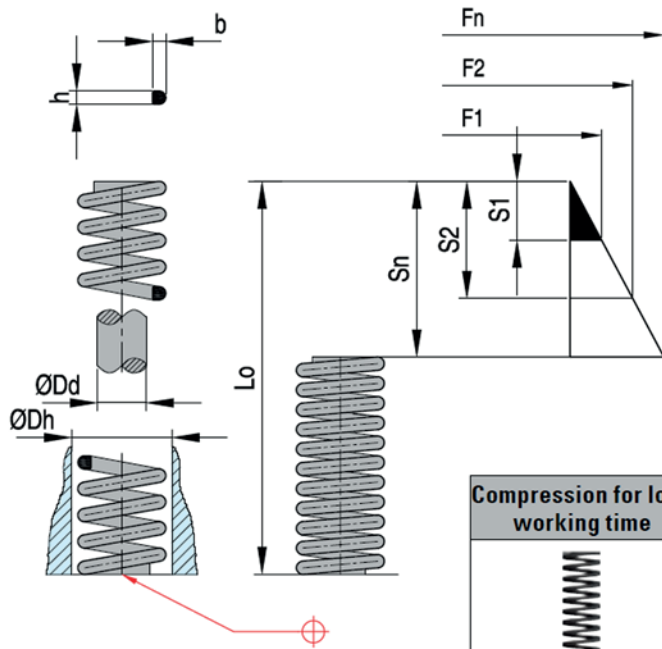


Mat.: Special alloy - Load range:
 medium heavy duty.
 Important: sufficient initial compression
 is essential for maximum spring life.
 1N = 0.102 Kg (force)
 Min. Temp.: -30 °C
 Max. Temp.: 120 °C



Compression for long working time			Maximal compression

REF	ØDh (mm)	ØDd (mm)	Øb (mm)	Øh (mm)	Lo (mm)	Spring rate N/mm	30%		40%		50%		D	
							S1 (mm)	F1 (N)	S2 (mm)	F2 (N)	Sn (mm)	Fn (N)	mm	N
SPB/26x25	25,0	12,5	5,4	3,3	25	147,0	6,3	926	7,5	1103	9,4	1382	10,2	1499
SPB/26x32	25,0	12,5	5,4	3,3	32	118,0	8,0	944	9,6	1133	12,0	1416	13,7	1617
SPB/26x38	25,0	12,5	5,4	3,3	38	93,0	9,5	884	11,4	1060	14,3	1330	15,7	1460
SPB/26x44	25,0	12,5	5,4	3,3	44	80,8	11,0	889	13,2	1067	16,5	1333	18,2	1471
SPB/26x51	25,0	12,5	5,4	3,3	51	68,6	12,8	878	15,3	1050	19,1	1310	21,7	1489
SPB/26x64	25,0	12,5	5,4	3,3	64	53,0	16,0	848	19,2	1018	24,0	1272	26,0	1378
SPB/26x76	25,0	12,5	5,4	3,3	76	43,2	19,0	821	22,8	985	28,5	1231	32,3	1395
SPB/26x89	25,0	12,5	5,4	3,3	89	38,2	22,3	852	26,7	1020	33,4	1276	38,0	1452
SPB/26x102	25,0	12,5	5,4	3,3	102	33,0	25,5	842	30,6	1010	38,3	1264	43,0	1419
SPB/26x115	25,0	12,5	5,4	3,3	115	28,0	28,8	806	34,5	966	43,1	1207	48,6	1361
SPB/26x127	25,0	12,5	5,4	3,3	127	25,9	31,8	824	38,1	987	47,6	1233	53,7	1391
SPB/26x139	25,0	12,5	5,4	3,3	139	23,2	35,0	812	42,0	974	52,5	1218	59,4	1378
SPB/26x152	25,0	12,5	5,4	3,3	152	20,8	38,0	790	45,6	948	57,0	1186	63,8	1327
SPB/26x178	25,0	12,5	5,4	3,3	178	17,8	44,5	792	53,4	951	66,8	1189	76,6	1363
SPB/26x203	25,0	12,5	5,4	3,3	203	15,8	50,8	803	60,9	962	76,1	1202	88,4	1397
SPB/26x305	25,0	12,5	5,4	3,3	305	10,2	76,3	778	91,5	933	114,4	1167	135,1	1378
SPB/32x38	32,0	16,0	6,8	4,0	38	185,0	9,5	1758	11,4	2109	14,3	2646	16,3	3016
SPB/32x44	32,0	16,0	6,8	4,0	44	158,0	11,0	1738	13,2	2086	16,5	2607	18,9	2986
SPB/32x51	32,0	16,0	6,8	4,0	51	134,0	12,8	1715	15,3	2050	19,1	2559	23,1	3095
SPB/32x64	32,0	16,0	6,8	4,0	64	99,0	16,0	1584	19,2	1901	24,0	2376	28,5	2822
SPB/32x76	32,0	16,0	6,8	4,0	76	80,5	19,0	1530	22,8	1835	28,5	2294	34,2	2753
SPB/32x89	32,0	16,0	6,8	4,0	89	69,1	22,3	1541	26,7	1845	33,4	2308	40,4	2792
SPB/32x102	32,0	16,0	6,8	4,0	102	58,8	25,5	1499	30,6	1799	38,3	2252	48,0	2822
SPB/32x115	32,0	16,0	6,8	4,0	115	51,5	28,8	1483	34,5	1777	43,1	2220	54,3	2796
SPB/32x127	32,0	16,0	6,8	4,0	127	44,8	31,8	1425	38,1	1707	47,6	2132	59,2	2652
SPB/32x139	32,0	16,0	6,8	4,0	139	42,3	35,0	1481	42,0	1777	52,5	2221	65,3	2762
SPB/32x152	32,0	16,0	6,8	4,0	152	37,8	38,0	1436	45,6	1724	57,0	2155	73,0	2759
SPB/32x178	32,0	16,0	6,8	4,0	178	32,5	44,5	1446	53,4	1736	66,8	2171	84,5	2746
SPB/32x203	32,0	16,0	6,8	4,0	203	28,9	50,8	1468	60,9	1760	76,1	2199	96,9	2800
SPB/32x254	32,0	16,0	6,8	4,0	254	21,4	63,5	1359	76,2	1631	95,3	2039	120,9	2587
SPB/32x305	32,0	16,0	6,8	4,0	305	18,3	76,3	1396	91,5	1674	114,4	2094	146,9	2688
SPB/38x51	40,0	20,0	8,2	4,7	51	181,6	12,8	2324	15,3	2778	19,1	3469	21,4	3886
SPB/38x64	40,0	20,0	8,2	4,7	64	140,0	16,0	2240	19,2	2688	24,0	3360	26,8	3752
SPB/38x76	40,0	20,0	8,2	4,7	76	108,0	19,0	2052	22,8	2462	28,5	3078	32,7	3532
SPB/38x89	40,0	20,0	8,2	4,7	89	90,7	22,3	2023	26,7	2422	33,4	3029	39,0	3537
SPB/38x102	40,0	20,0	8,2	4,7	102	81,0	25,5	2066	30,6	2479	38,3	3102	44,1	3572
SPB/38x115	40,0	20,0	8,2	4,7	115	71,8	28,8	2068	34,5	2477	43,1	3095	50,6	3633
SPB/38x127	40,0	20,0	8,2	4,7	127	62,7	31,8	1994	38,1	2389	47,6	2985	55,9	3505
SPB/38x139	40,0	20,0	8,2	4,7	139	57,5	35,0	2013	42,0	2415	52,5	3019	61,8	3554
SPB/38x152	40,0	20,0	8,2	4,7	152	51,6	38,0	1961	45,6	2353	57,0	2941	67,5	3483
SPB/38x178	40,0	20,0	8,2	4,7	178	44,1	44,5	1962	53,4	2355	66,8	2946	77,2	3405
SPB/38x203	40,0	20,0	8,2	4,7	203	36,7	50,8	1864	60,9	2235	76,1	2793	91,8	3369
SPB/38x254	40,0	20,0	8,2	4,7	254	30,1	63,5	1911	76,2	2294	95,3	2869	112,7	3392
SPB/38x305	40,0	20,0	8,2	4,7	305	24,6	76,3	1877	91,5	2251	114,4	2814	138,1	3397



Mat.: Special alloy - Load range:
 medium heavy duty.
 Important: sufficient initial compression
 is essential for maximum spring life.
 1N = 0.102 Kg (force)
 Min. Temp.: -30 °C
 Max. Temp.: 120 °C



Compression for long working time			Maximal compression

REF	ØDh (mm)	ØDd (mm)	Øb (mm)	Øh (mm)	Lo (mm)	Spring rate N/mm	30%		40%		50%		D	
							S1 (mm)	F1 (N)	S2 (mm)	F2 (N)	Sn (mm)	Fn (N)	mm	N
SPB/51x64	50,0	25,0	11,1	5,8	64	209,0	16,0	3344	19,2	4013	24,0	5016	28,2	5894
SPB/51x76	50,0	25,0	11,1	5,8	76	168,0	19,0	3192	22,8	3830	28,5	4788	34,9	5863
SPB/51x89	50,0	25,0	11,1	5,8	89	140,0	22,3	3122	26,7	3738	33,4	4676	39,2	5488
SPB/51x102	50,0	25,0	11,1	5,8	102	119,0	25,5	3035	30,6	3641	38,3	4558	47,3	5629
SPB/51x115	50,0	25,0	11,1	5,8	115	106,0	28,8	3053	34,5	3657	43,1	4569	52,6	5576
SPB/51x127	50,0	25,0	11,1	5,8	127	97,0	31,8	3085	38,1	3696	47,6	4617	59,8	5801
SPB/51x139	50,0	25,0	11,1	5,8	139	87,0	35,0	3045	42,0	3654	52,5	4568	65,1	5664
SPB/51x152	50,0	25,0	11,1	5,8	152	80,0	38,0	3040	45,6	3648	57,0	4560	70,8	5664
SPB/51x178	50,0	25,0	11,1	5,8	178	69,5	44,5	3093	53,4	3711	66,8	4643	84,2	5852
SPB/51x203	50,0	25,0	11,1	5,8	203	59,8	50,8	3038	60,9	3642	76,1	4551	96,6	5771
SPB/51x229	50,0	25,0	11,1	5,8	229	50,9	57,3	2971	68,7	3497	85,9	4372	108,5	5523
SPB/51x254	50,0	25,0	11,1	5,8	254	43,9	63,5	2788	76,2	3345	95,3	4184	121,8	5347
SPB/51x305	50,0	25,0	11,1	5,8	305	38,6	76,3	2945	91,5	3532	114,4	4416	146,8	5666
SPB/63x76	63,0	38,0	11,5	9,1	76	312,0	19,0	5928	22,8	7114	28,5	8892	30,7	9578
SPB/63x89	63,0	38,0	11,5	9,1	89	260,0	22,3	5798	26,7	6942	33,4	8684	36,5	9490
SPB/63x102	63,0	38,0	11,5	9,1	102	221,0	25,5	5636	30,6	6763	38,3	8464	43,6	9636
SPB/63x115	63,0	38,0	11,5	9,1	115	187,0	28,8	5386	34,5	6452	43,1	8060	48,9	9144
SPB/63x127	63,0	38,0	11,5	9,1	127	168,0	31,8	5342	38,1	6401	47,6	7997	54,2	9106
SPB/63x152	63,0	38,0	11,5	9,1	152	136,0	38,0	5168	45,6	6202	57,0	7752	65,7	8935
SPB/63x178	63,0	38,0	11,5	9,1	178	114,0	44,5	5073	53,4	6088	66,8	7615	76,5	8721
SPB/63x203	63,0	38,0	11,5	9,1	203	100,0	50,8	5080	60,9	6090	76,1	7610	88,0	8800
SPB/63x229	63,0	38,0	11,5	9,1	229	89,2	57,3	5111	68,7	6128	85,9	7662	103,9	9268
SPB/63x254	63,0	38,0	11,5	9,1	254	78,4	63,5	4978	76,2	5974	95,3	7472	112,4	8812
SPB/63x305	63,0	38,0	11,5	9,1	305	64,7	76,3	4937	91,5	5920	114,4	7402	133,8	8657

