

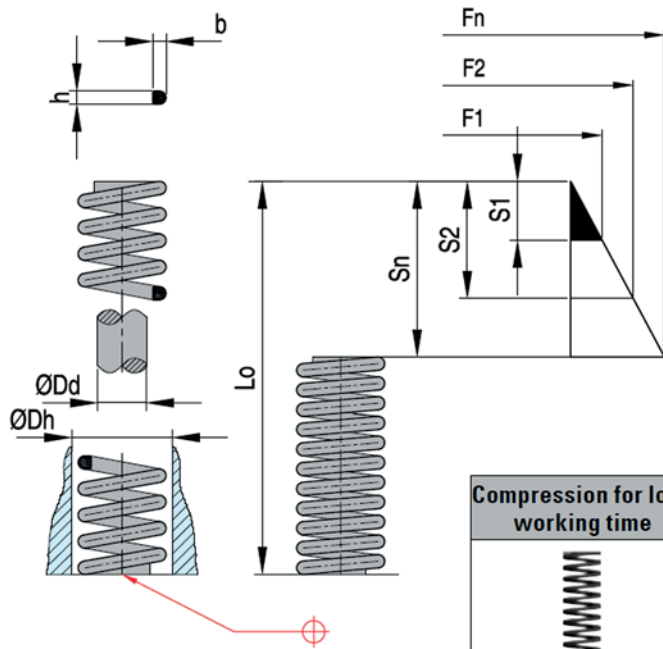
Mat.: Special alloy - Load range: light duty.
 Important: sufficient initial compression is essential for maximum spring life.
 1N = 0.102 Kg (force)
 Min. Temp.: -30 °C
 Max. Temp.: 120 °C



Compression for long working time			Maximal compression

25%	30%	40%	D	
-----	-----	-----	---	--

REF	ØDh (mm)	ØDd (mm)	Øb (mm)	Øh (mm)	Lo (mm)	Spring rate N/mm	S1 (mm)	F1 (N)	S2 (mm)	F2 (N)	Sn (mm)	Fn (N)	mm	N
SPG/10x25	10,0	5,0	1,7	1,1	25	10,0	6,3	63	7,5	75	10,0	100	13,5	135
SPG/10x32	10,0	5,0	1,7	1,1	32	8,5	8,0	68	9,6	82	12,8	109	17,5	149
SPG/10x38	10,0	5,0	1,7	1,1	38	6,8	9,5	65	11,4	78	15,2	103	20,8	141
SPG/10x44	10,0	5,0	1,7	1,1	44	6,0	11,0	66	13,2	79	17,6	106	23,9	143
SPG/10x51	10,0	5,0	1,7	1,1	51	5,0	12,8	64	15,3	77	20,4	102	28,9	145
SPG/10x64	10,0	5,0	1,7	1,1	64	4,3	16,0	69	19,2	83	25,6	110	36,1	155
SPG/10x76	10,0	5,0	1,7	1,1	76	3,2	19,0	61	22,8	73	30,4	97	43,2	138
SPG/10x305	10,0	5,0	1,7	1,1	305	1,1	76,3	84	91,5	101	122,0	134	178,7	197
SPG/13x25	12,5	6,3	2,4	1,4	25	17,9	6,3	113	7,5	134	10,0	179	13,2	236
SPG/13x32	12,5	6,3	2,4	1,4	32	16,4	8,0	131	9,6	157	12,8	210	18,0	295
SPG/13x38	12,5	6,3	2,4	1,4	38	13,6	9,5	129	11,4	155	15,2	207	21,0	286
SPG/13x44	12,5	6,3	2,4	1,4	44	12,1	11,0	133	13,2	160	17,6	213	24,0	290
SPG/13x51	12,5	6,3	2,4	1,4	51	11,4	12,8	146	15,3	174	20,4	233	28,7	327
SPG/13x64	12,5	6,3	2,4	1,4	64	9,3	16,0	149	19,2	179	25,6	238	35,8	333
SPG/13x76	12,5	6,3	2,4	1,4	76	7,1	19,0	135	22,8	162	30,4	216	42,7	303
SPG/13x89	12,5	6,3	2,4	1,4	89	5,4	22,3	120	26,7	144	35,6	192	50,4	272
SPG/13x102	12,5	6,3	2,4	1,4	102	4,1	25,5	105	30,6	125	40,8	167	58,4	239
SPG/13x305	12,5	6,3	2,4	1,4	305	1,4	76,3	107	91,5	128	122,0	171	172,0	241
SPG/16x25	16,0	8,0	3,2	1,5	25	23,4	6,3	147	7,5	176	10,0	234	12,6	295
SPG/16x32	16,0	8,0	3,2	1,5	32	22,9	8,0	183	9,6	220	12,8	293	16,4	376
SPG/16x38	16,0	8,0	3,2	1,5	38	19,3	9,5	183	11,4	220	15,2	293	19,7	380
SPG/16x44	16,0	8,0	3,2	1,5	44	17,1	11,0	188	13,2	226	17,6	301	22,5	385
SPG/16x51	16,0	8,0	3,2	1,5	51	15,7	12,8	201	15,3	240	20,4	320	26,3	413
SPG/16x64	16,0	8,0	3,2	1,5	64	10,7	16,0	171	19,2	205	25,6	274	33,3	356
SPG/16x76	16,0	8,0	3,2	1,5	76	10,0	19,0	190	22,8	228	30,4	304	40,2	402
SPG/16x89	16,0	8,0	3,2	1,5	89	8,6	22,3	192	26,7	230	35,6	306	47,6	409
SPG/16x102	16,0	8,0	3,2	1,5	102	7,8	25,5	199	30,6	239	40,8	318	55,4	432
SPG/16x115	16,0	8,0	3,2	1,5	115	6,6	28,8	190	34,5	228	46,0	304	60,8	401
SPG/16x305	16,0	8,0	3,2	1,5	305	2,5	76,3	191	91,5	229	122,0	305	165,3	413
SPG/19x25	20,0	10,0	4,0	2,1	25	55,8	6,3	352	7,5	419	10,0	558	12,1	675
SPG/19x32	20,0	10,0	4,0	2,1	32	45,0	8,0	360	9,6	432	12,8	576	15,3	689
SPG/19x38	20,0	10,0	4,0	2,1	38	33,3	9,5	316	11,4	380	15,2	506	18,9	629
SPG/19x44	20,0	10,0	4,0	2,1	44	30,0	11,0	330	13,2	396	17,6	528	21,5	645
SPG/19x51	20,0	10,0	4,0	2,1	51	24,5	12,8	314	15,3	375	20,4	500	25,0	613
SPG/19x64	20,0	10,0	4,0	2,1	64	20,0	16,0	320	19,2	384	25,6	512	31,1	622
SPG/19x76	20,0	10,0	4,0	2,1	76	16,0	19,0	304	22,8	365	30,4	486	37,3	597
SPG/19x89	20,0	10,0	4,0	2,1	89	14,0	22,3	312	26,7	312	35,6	498	44,5	623
SPG/19x102	20,0	10,0	4,0	2,1	102	12,0	25,5	306	30,6	306	40,8	490	51,1	613
SPG/19x115	20,0	10,0	4,0	2,1	115	10,9	28,8	314	34,5	314	46,0	501	58,2	634
SPG/19x127	20,0	10,0	4,0	2,1	127	9,5	31,8	302	38,1	302	50,8	483	64,9	617
SPG/19x139	20,0	10,0	4,0	2,1	139	8,4	35,0	294	42,0	294	56,0	470	71,5	601
SPG/19x152	20,0	10,0	4,0	2,1	152	7,5	38,0	285	45,6	285	60,8	456	78,8	591
SPG/19x305	20,0	10,0	4,0	2,1	305	4,0	76,3	305	91,5	305	122,0	488	157,4	630

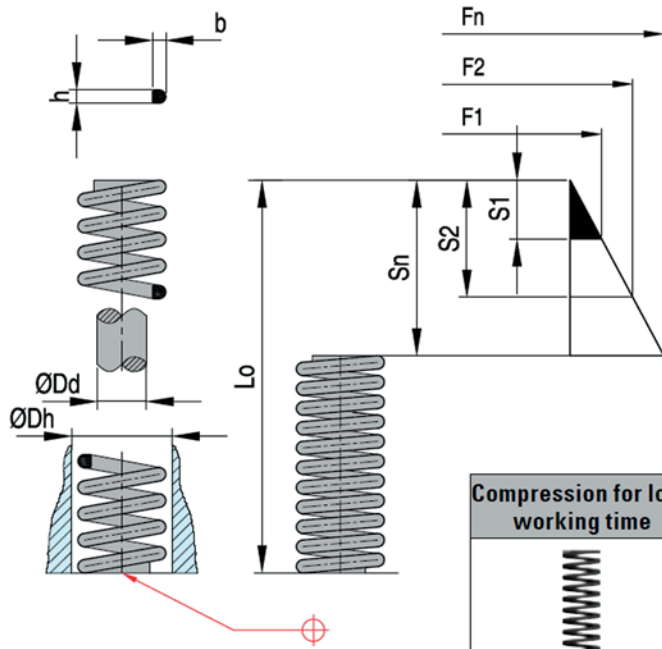


Mat.: Special alloy - Load range: light duty.
 Important: sufficient initial compression is essential for maximum spring life.
 1N = 0.102 Kg (force)
 Min. Temp.: -30 °C
 Max. Temp.: 120 °C



Compression for long working time			Maximal compression

REF	ØDh (mm)	ØDd (mm)	Øb (mm)	Øh (mm)	Lo (mm)	Spring rate N/mm	25%		30%		40%		D	
							S1 (mm)	F1 (N)	S2 (mm)	F2 (N)	Sn (mm)	Fn (N)	mm	N
SPG/26x25	25,0	12,5	5,4	2,7	25	100,0	6,3	630	7,5	750	10,0	1000	11,9	1190
SPG/26x32	25,0	12,5	5,4	2,7	32	80,3	8,0	642	9,6	771	12,8	1028	16,0	1285
SPG/26x38	25,0	12,5	5,4	2,7	38	62,0	9,5	589	11,4	707	15,2	942	18,3	1135
SPG/26x44	25,0	12,5	5,4	2,7	44	52,9	11,0	582	13,2	698	17,6	931	21,4	1132
SPG/26x51	25,0	12,5	5,4	2,7	51	44,0	12,8	563	15,3	673	20,4	898	24,9	1096
SPG/26x64	25,0	12,5	5,4	2,7	64	35,2	16,0	563	19,2	676	25,6	901	31,4	1105
SPG/26x76	25,0	12,5	5,4	2,7	76	28,0	19,0	532	22,8	638	30,4	851	37,5	1050
SPG/26x89	25,0	12,5	5,4	2,7	89	24,0	22,3	535	26,7	641	35,6	854	43,5	1044
SPG/26x102	25,0	12,5	5,4	2,7	102	21,1	25,5	538	30,6	646	40,8	861	51,1	1078
SPG/26x115	25,0	12,5	5,4	2,7	115	18,7	28,8	539	34,5	645	46,0	860	58,1	1086
SPG/26x127	25,0	12,5	5,4	2,7	127	16,7	31,8	531	38,1	636	50,8	848	64,1	1070
SPG/26x139	25,0	12,5	5,4	2,7	139	15,3	35,0	536	42,0	643	56,0	857	70,4	1077
SPG/26x152	25,0	12,5	5,4	2,7	152	14,0	38,0	532	45,6	638	60,8	851	77,1	1079
SPG/26x178	25,0	12,5	5,4	2,7	178	12,5	44,5	556	53,4	668	71,2	890	93,1	1164
SPG/26x203	25,0	12,5	5,4	2,7	203	10,4	50,8	528	60,9	633	81,2	844	102,7	1068
SPG/26x305	25,0	12,5	5,4	2,7	305	7,0	76,3	534	91,5	641	122,0	854	155,9	1091
SPG/32x38	32,0	16,0	6,8	3,3	38	94,0	9,5	893	11,4	1072	15,2	1429	18,3	1720
SPG/32x44	32,0	16,0	6,8	3,3	44	79,5	11,0	875	13,2	1049	17,6	1399	21,5	1709
SPG/32x51	32,0	16,0	6,8	3,3	51	67,0	12,8	858	15,3	1025	20,4	1367	25,5	1709
SPG/32x64	32,0	16,0	6,8	3,3	64	53,0	16,0	848	19,2	1018	25,6	1357	31,9	1691
SPG/32x76	32,0	16,0	6,8	3,3	76	44,0	19,0	836	22,8	1003	30,4	1338	38,6	1698
SPG/32x89	32,0	16,0	6,8	3,3	89	37,2	22,3	830	26,7	993	35,6	1324	46,5	1730
SPG/32x102	32,0	16,0	6,8	3,3	102	32,0	25,5	816	30,6	979	40,8	1306	53,2	1702
SPG/32x115	32,0	16,0	6,8	3,3	115	29,0	28,8	835	34,5	1001	46,0	1334	60,0	1740
SPG/32x127	32,0	16,0	6,8	3,3	127	25,0	31,8	795	38,1	953	50,8	1270	66,7	1668
SPG/32x139	32,0	16,0	6,8	3,3	139	23,0	35,0	805	42,0	966	56,0	1288	71,8	1651
SPG/32x152	32,0	16,0	6,8	3,3	152	21,5	38,0	817	45,6	980	60,8	1307	78,5	1688
SPG/32x178	32,0	16,0	6,8	3,3	178	18,2	44,5	810	53,4	972	71,2	1296	94,4	1718
SPG/32x203	32,0	16,0	6,8	3,3	203	15,8	50,8	803	60,9	962	81,2	1283	107,1	1692
SPG/32x254	32,0	16,0	6,8	3,3	254	12,5	63,5	794	76,2	953	101,6	1270	136,5	1706
SPG/32x305	32,0	16,0	6,8	3,3	305	10,3	76,3	786	91,5	942	122,0	1257	162,7	1676
SPG/38x51	40,0	20,0	8,1	4,0	51	92,0	12,8	1178	15,3	1408	20,4	1877	25,5	2346
SPG/38x64	40,0	20,0	8,1	4,0	64	73,0	16,0	1168	19,2	1402	25,6	1869	31,4	2292
SPG/38x76	40,0	20,0	8,1	4,0	76	63,0	19,0	1197	22,8	1436	30,4	1915	37,8	2381
SPG/38x89	40,0	20,0	8,1	4,0	89	51,0	22,3	1137	26,7	1362	35,6	1816	44,3	2259
SPG/38x102	40,0	20,0	8,1	4,0	102	43,0	25,5	1097	30,6	1316	40,8	1754	50,7	2180
SPG/38x115	40,0	20,0	8,1	4,0	115	39,6	28,8	1140	34,5	1366	46,0	1822	58,1	2301
SPG/38x127	40,0	20,0	8,1	4,0	127	37,0	31,8	1177	38,1	1410	50,8	1880	64,6	2390
SPG/38x139	40,0	20,0	8,1	4,0	139	32,0	35,0	1120	42,0	1344	56,0	1792	70,1	2243
SPG/38x152	40,0	20,0	8,1	4,0	152	28,0	38,0	1064	45,6	1277	60,8	1702	76,6	2145
SPG/38x178	40,0	20,0	8,1	4,0	178	25,2	44,5	1121	53,4	1346	71,2	1794	90,4	2278
SPG/38x203	40,0	20,0	8,1	4,0	203	22,7	50,8	1153	60,9	1382	81,2	1843	102,4	2324
SPG/38x254	40,0	20,0	8,1	4,0	254	17,0	63,5	1080	76,2	1295	101,6	1727	128,8	2190
SPG/38x305	40,0	20,0	8,1	4,0	305	14,8	76,3	1129	91,5	1354	122,0	1806	156,1	2310



Mat.: Special alloy - Load range: light duty.
 Important: sufficient initial compression is essential for maximum spring life.
 1N = 0.102 Kg (force)
 Min. Temp.: -30 °C
 Max. Temp.: 120 °C



Compression for long working time			Maximal compression

REF	ØDh (mm)	ØDd (mm)	Øb (mm)	Øh (mm)	Lo (mm)	Spring rate N/mm	25%		30%		40%		D	
							S1 (mm)	F1 (N)	S2 (mm)	F2 (N)	Sn (mm)	Fn (N)	mm	N
SPG/51x64	50,0	25,0	10,9	5,3	64	156,0	16,0	2496	19,2	2995	25,6	3994	31,0	4836
SPG/51x76	50,0	25,0	10,9	5,3	76	125,0	19,0	2375	22,8	2850	30,4	3800	37,2	4650
SPG/51x89	50,0	25,0	10,9	5,3	89	109,0	22,3	2431	26,7	2910	35,6	3880	43,6	4752
SPG/51x102	50,0	25,0	10,9	5,3	102	94,0	25,5	2397	30,6	2876	40,8	3835	50,3	4728
SPG/51x115	50,0	25,0	10,9	5,3	115	81,0	28,8	2333	34,5	2795	46,0	3726	58,1	4706
SPG/51x127	50,0	25,0	10,9	5,3	127	71,0	31,8	2258	38,1	2705	50,8	3607	63,7	4523
SPG/51x139	50,0	25,0	10,9	5,3	139	66,5	35,0	2328	42,0	2793	56,0	3724	69,5	4622
SPG/51x152	50,0	25,0	10,9	5,3	152	60,0	38,0	2280	45,6	2736	60,8	3648	76,5	4590
SPG/51x178	50,0	25,0	10,9	5,3	178	52,0	44,5	2314	53,4	2777	71,2	3702	91,9	4779
SPG/51x203	50,0	25,0	10,9	5,3	203	44,0	50,8	2235	60,9	2680	81,2	3573	104,7	4607
SPG/51x254	50,0	25,0	10,9	5,3	254	35,0	63,5	2223	76,2	2667	101,6	3556	130,6	4571
SPG/51x305	50,0	25,0	10,9	5,3	305	28,5	76,3	2175	91,5	2608	122,0	3477	154,9	4415
SPG/63x76	63,0	38,0	11,0	7,8	76	189,0	19,0	3591	22,8	4309	30,4	5746	36,5	6899
SPG/63x89	63,0	38,0	11,0	7,8	89	158,0	22,3	3523	26,7	4219	35,6	5625	43,4	6857
SPG/63x102	63,0	38,0	11,0	7,8	102	131,0	25,5	3341	30,6	4009	40,8	5345	49,7	6511
SPG/63x115	63,0	38,0	11,0	7,8	115	116,0	28,8	3341	34,5	4002	46,0	5336	55,6	6450
SPG/63x127	63,0	38,0	11,0	7,8	127	103,0	31,8	3275	38,1	3924	50,8	5232	62,7	6458
SPG/63x152	63,0	38,0	11,0	7,8	152	84,3	38,0	3203	45,6	3844	60,8	5125	77,1	6500
SPG/63x178	63,0	38,0	11,0	7,8	178	71,5	44,5	3182	53,4	3818	71,2	5091	92,2	6592
SPG/63x203	63,0	38,0	11,0	7,8	203	61,7	50,8	3134	60,9	3758	81,2	5010	103,5	6386
SPG/63x254	63,0	38,0	11,0	7,8	254	47,0	63,5	2985	76,2	3581	101,6	4775	130,4	6129
SPG/63x305	63,0	38,0	11,0	7,8	305	38,2	76,3	2915	91,5	3495	122,0	4660	157,4	6013

