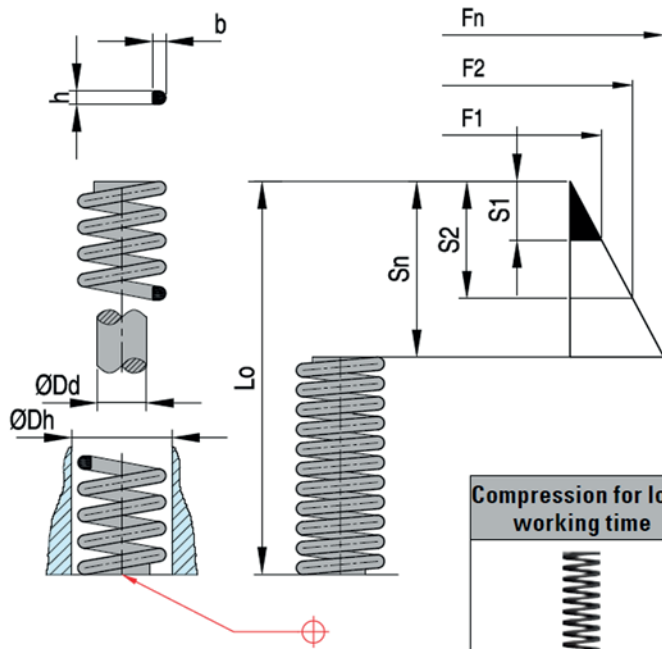


Mat.: Special alloy - Load range: extra light duty.
Important: sufficient initial compression is essential for maximum spring life.
 1N = 0.102 Kg (force)
 Min. Temp.: -30 °C
 Max. Temp.: 120 °C



Compression for long working time			Maximal compression

REF	ØDh (mm)	ØDd (mm)	Øb (mm)	Øh (mm)	Lo (mm)	Spring rate N/mm	30%		40%		50%		D	
							S1 (mm)	F1 (N)	S2 (mm)	F2 (N)	Sn (mm)	Fn (N)	mm	N
SPLG/19x25	20	10	4,3	1,7	25	29,4	7,5	221	10	294	12,5	368	13,9	409
SPLG/19x32	20	10	4,3	1,7	32	22,6	9,6	217	12,8	289	16	362	18,2	411
SPLG/19x38	20	10	4,3	1,7	38	18,6	11,4	212	15,2	283	19	353	22	409
SPLG/19x44	20	10	4,3	1,7	44	15,7	13,2	207	17,6	276	22	345	25,8	405
SPLG/19x51	20	10	4,3	1,7	51	13,7	15,3	210	20,4	279	25,5	349	30,3	415
SPLG/19x64	20	10	4,3	1,7	64	11,3	19,2	217	25,6	289	32	362	38,9	440
SPLG/19x76	20	10	4,3	1,7	76	9,8	22,8	223	30,4	298	38	372	47	461
SPLG/19x89	20	10	4,3	1,7	89	8,3	26,7	222	35,6	295	44,5	369	55,7	462
SPLG/19x102	20	10	4,3	1,7	102	7,4	30,6	226	40,8	302	51	377	64,2	475
SPLG/19x115	20	10	4,3	1,7	115	6,4	34,5	221	46	294	57,5	368	72,9	467
SPLG/19x127	20	10	4,3	1,7	127	5,9	38,1	225	50,8	300	63,5	375	80,7	476
SPLG/19x139	20	10	4,3	1,7	139	5,4	41,7	225	55,6	300	69,5	375	88,4	477
SPLG/19x152	20	10	4,3	1,7	152	4,9	45,6	223	60,8	298	76	372	96,7	474
SPLG/19x305	20	10	4,3	1,7	305	2,5	91,5	229	122	305	152,5	381	196,3	491
SPLG/26x25	25	12,5	5,4	2,2	25	53,9	7,5	404	10	539	12,5	674	12,9	695
SPLG/26x32	25	12,5	5,4	2,2	32	42,2	9,6	405	12,8	540	16	675	17,2	726
SPLG/26x38	25	12,5	5,4	2,2	38	35,8	11,4	408	15,2	544	19	680	20,7	741
SPLG/26x44	25	12,5	5,4	2,2	44	31,4	13,2	414	17,6	553	22	691	24,4	766
SPLG/26x51	25	12,5	5,4	2,2	51	27	15,3	413	20,4	551	25,5	689	28,5	770
SPLG/26x64	25	12,5	5,4	2,2	64	21,6	19,2	415	25,6	553	32	691	36,5	788
SPLG/26x76	25	12,5	5,4	2,2	76	18,1	22,8	413	30,4	550	38	688	43,9	795
SPLG/26x89	25	12,5	5,4	2,2	89	15,2	26,7	406	35,6	541	44,5	676	51,4	781
SPLG/26x102	25	12,5	5,4	2,2	102	13,2	30,6	404	40,8	539	51	673	59,3	783
SPLG/26x115	25	12,5	5,4	2,2	115	11,8	34,5	407	46	543	57,5	679	67,2	793
SPLG/26x127	25	12,5	5,4	2,2	127	10,6	38,1	404	50,8	538	63,5	673	74,4	789
SPLG/26x139	25	12,5	5,4	2,2	139	9,6	41,7	400	55,6	534	69,5	667	81,6	783
SPLG/26x152	25	12,5	5,4	2,2	152	8,8	45,6	401	60,8	535	76	669	89,5	788
SPLG/26x178	25	12,5	5,4	2,2	178	7,6	53,4	406	71,2	541	89	676	105,4	801
SPLG/26x203	25	12,5	5,4	2,2	203	6,7	60,9	408	81,2	544	101,5	680	120,7	809
SPLG/26x305	25	12,5	5,4	2,2	305	4,4	91,5	403	122	537	152,5	671	182,4	803
SPLG/32x38	32	16	6,5	2,6	38	43,1	11,4	491	15,2	655	19	819	19,9	858
SPLG/32x44	32	16	6,5	2,6	44	37,3	13,2	492	17,6	656	22	821	23,5	877
SPLG/32x51	32	16	6,5	2,6	51	32,4	15,3	496	20,4	661	25,5	826	27,6	894
SPLG/32x64	32	16	6,5	2,6	64	25,5	19,2	490	25,6	653	32	816	35,2	898
SPLG/32x76	32	16	6,5	2,6	76	21,6	22,8	492	30,4	657	38	821	42,4	916
SPLG/32x89	32	16	6,5	2,6	89	18,1	26,7	483	35,6	644	44,5	805	50	905
SPLG/32x102	32	16	6,5	2,6	102	15,7	30,6	480	40,8	641	51	801	57,6	904
SPLG/32x115	32	16	6,5	2,6	115	14,2	34,5	490	46	653	57,5	817	65,5	930
SPLG/32x127	32	16	6,5	2,6	127	12,7	38,1	484	50,8	645	63,5	806	72,5	921
SPLG/32x139	32	16	6,5	2,6	139	11,6	41,7	484	55,6	645	69,5	806	79,4	921
SPLG/32x152	32	16	6,5	2,6	152	10,6	45,6	483	60,8	644	76	806	87,3	925
SPLG/32x178	32	16	6,5	2,6	178	9	53,4	481	71,2	641	89	801	102,9	926
SPLG/32x203	32	16	6,5	2,6	203	7,8	60,9	475	81,2	633	101,5	792	117,7	918
SPLG/32x254	32	16	6,5	2,6	254	6,4	76,2	488	101,6	650	127	813	148,1	948
SPLG/32x305	32	16	6,5	2,6	305	5,3	91,5	485	122	647	152,5	808	178,3	945



Mat.: Special alloy - Load range: extra light duty.
Important: sufficient initial compression is essential for maximum spring life.
 1N = 0.102 Kg (force)
 Min. Temp.: -30 °C
 Max. Temp.: 120 °C



Compression for long working time			Maximal compression

REF	ØDh (mm)	ØDd (mm)	Øb (mm)	Øh (mm)	Lo (mm)	Spring rate N/mm	30%		40%		50%		D	
							S1 (mm)	F1 (N)	S2 (mm)	F2 (N)	Sn (mm)	Fn (N)	mm	N
SPLG/38x51	40	20	8	3,4	51	48,1	15,3	736	20,4	981	25,5	1227	28	1347
SPLG/38x64	40	20	8	3,4	64	39,2	19,2	753	25,6	1004	32	1254	36,2	1419
SPLG/38x76	40	20	8	3,4	76	33,3	22,8	759	30,4	1012	38	1265	43,7	1455
SPLG/38x89	40	20	8	3,4	89	28,4	26,7	758	35,6	1011	44,5	1264	51,7	1468
SPLG/38x102	40	20	8	3,4	102	24,5	30,6	750	40,8	1000	51	1250	59,8	1465
SPLG/38x115	40	20	8	3,4	115	22,1	34,5	762	46	1017	57,5	1271	67,9	1501
SPLG/38x127	40	20	8	3,4	127	19,6	38,1	747	50,8	996	63,5	1245	75,2	1474
SPLG/38x139	40	20	8	3,4	139	17,7	41,7	738	55,6	984	69,5	1230	82,4	1458
SPLG/38x152	40	20	8	3,4	152	16,2	45,6	739	60,8	985	76	1231	90,6	1468
SPLG/38x178	40	20	8	3,4	178	13,7	53,4	732	71,2	975	89	1219	106,5	1469
SPLG/38x203	40	20	8	3,4	203	12,3	60,9	749	81,2	999	101,5	1248	122,2	1503
SPLG/38x254	40	20	8	3,4	254	9,8	76,2	747	101,6	996	127	1245	153,6	1505
SPLG/38x305	40	20	8	3,4	305	8,3	91,5	759	122	1013	152,5	1266	185,4	1539
SPLG/51x64	50	25	10,5	4,1	64	86,3	19,2	1657	25,6	2209	32	2762	35,1	3029
SPLG/51x76	50	25	10,5	4,1	76	70,6	22,8	1610	30,4	2146	38	2683	42,2	2979
SPLG/51x89	50	25	10,5	4,1	89	59,8	26,7	1597	35,6	2129	44,5	2661	50,3	3008
SPLG/51x102	50	25	10,5	4,1	102	52	30,6	1591	40,8	2122	51	2652	58,4	3037
SPLG/51x115	50	25	10,5	4,1	115	46,1	34,5	1590	46	2121	57,5	2651	66,1	3037
SPLG/51x127	50	25	10,5	4,1	127	42,2	38,1	1608	50,8	2144	63,5	2680	73,8	3114
SPLG/51x139	50	25	10,5	4,1	139	38,2	41,7	1593	55,6	2124	69,5	2655	80,9	3090
SPLG/51x152	50	25	10,5	4,1	152	34,3	45,6	1564	60,8	2085	76	2607	89	3053
SPLG/51x178	50	25	10,5	4,1	178	29,4	53,4	1570	71,2	2093	89	2617	105,3	3096
SPLG/51x203	50	25	10,5	4,1	203	25,5	60,9	1553	81,2	2071	101,5	2588	120,6	3075
SPLG/51x254	50	25	10,5	4,1	254	20,6	76,2	1570	101,6	2093	127	2616	152,2	3135
SPLG/51x305	50	25	10,5	4,1	305	17,2	91,5	1574	122	2098	152,5	2623	183,7	3160

