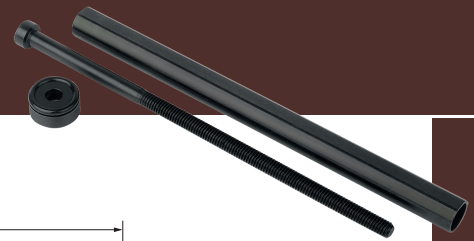


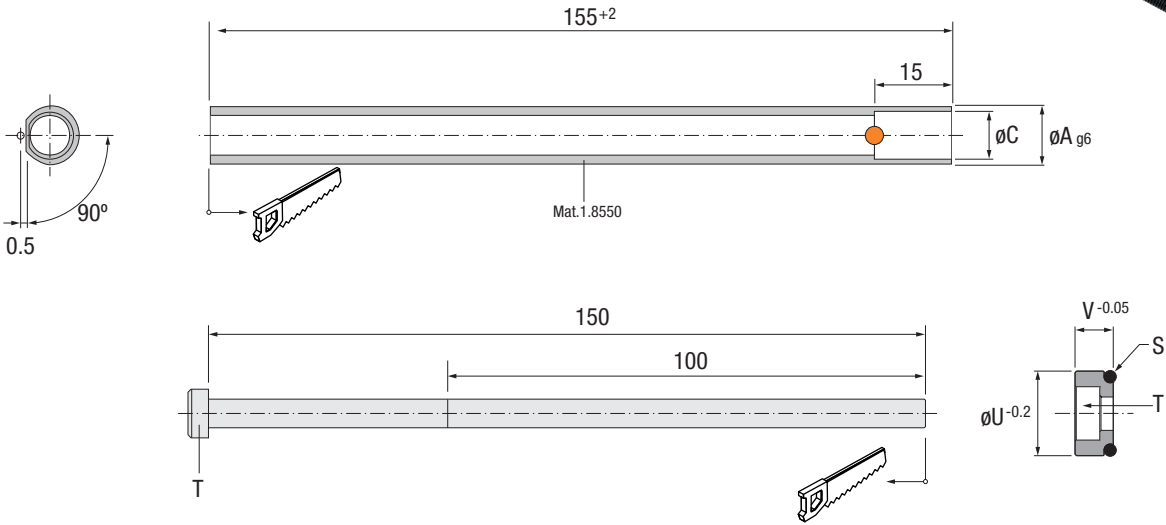
SPRUNG CORE EXTENSION

ES Alargo Pinza DE Verlängerung Fed. Auswerfer
 IT Prolunga Pinza PT Acrescento da Pinça FR Rallonge d'Éjecteur



AP

● Cad Insertion Point



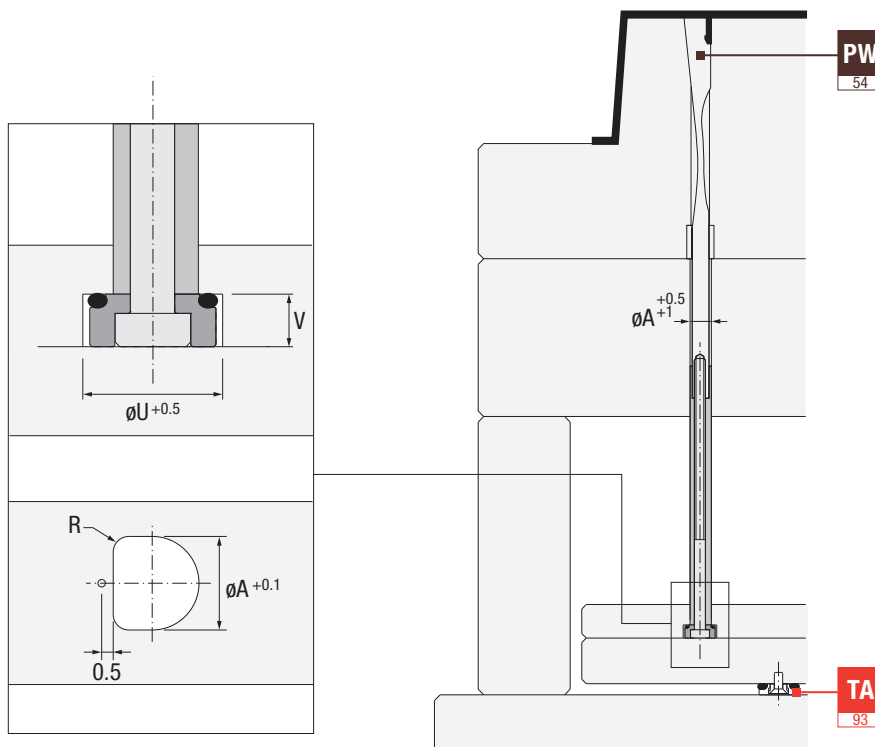
Ref.	A	C	R	S	T	U	V
AP.080615	8	6	1.25	9.5x2	M4 (DIN7991)	14	5
AP.100815	10	8	2	11.5x2	M5 (DIN7984)	16	6
AP.121015	12	10	2.5	14.5x2.5	M6 (DIN7984)	20	8

IMPORTANT !

Enables a standard length of the PW up to 315mm.
 Permite un alargamiento extra de la PW hasta 315mm.
 Verlängerung PW bis 315 mm möglich.
 Permette un prolungamento extra della PW fino a 315mm.
 Possibilidade de obter um comprimento standard de 315mm.
 Possibilit  d'obtenir une longueur standard de 315mm.

Installation Guidelines

Consejos de Instalaci n · Richtlinien zur Installation · Consigli di Installazione · Instru es de Instala o · Mode d'Installation



UNDERCUTS



Patented