

# MINI BASE

ES Mini Base DE Mini Basis  
IT Mini Base PT Mini Base FR Mini Base

● Cad Insertion Point

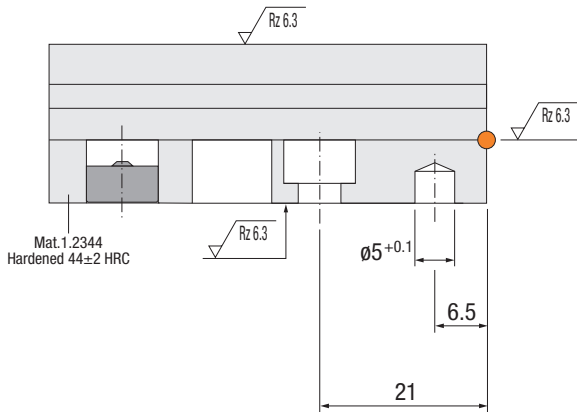


# MB

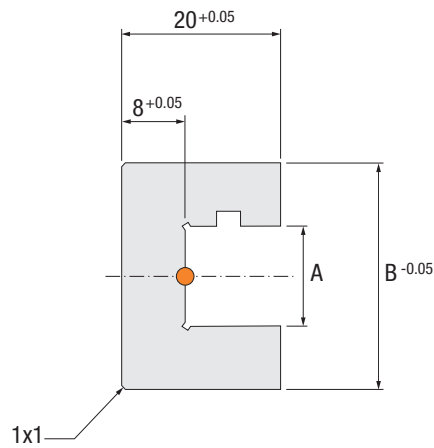
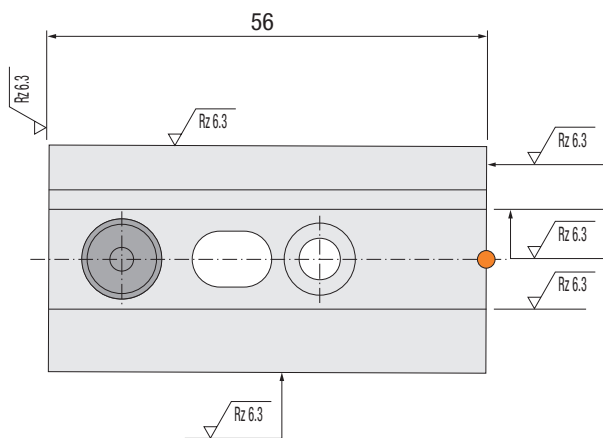
SLIDES



Patented



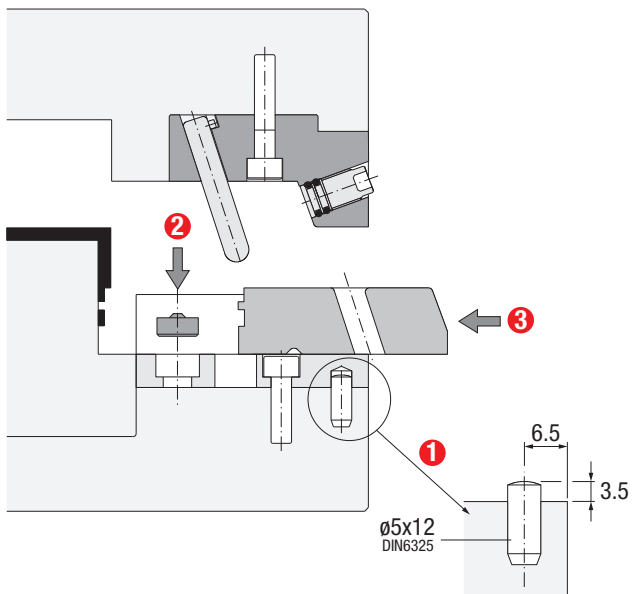
Ref.	A	B
MB.122056	12.5	28
MB.202056	20.5	36



## Installation Guidelines

Consejos de Instalación · Richtlinien zur Installation · Consigli di Installazione · Instruções de Instalação · Mode d'Installation

### Mold Open



### Mold Closed

