

# PLATE RETAINER

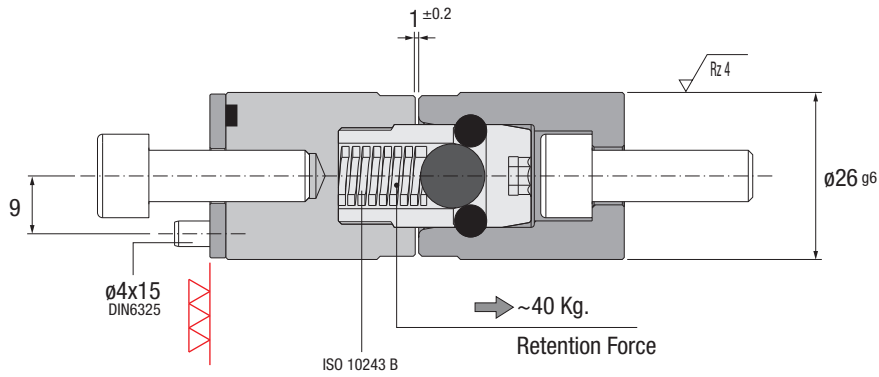
ES Retensor Placas DE Platten Verriegelung  
IT Ritensores Piastra PT Retensor de Placa FR Tire Plaques

# PR

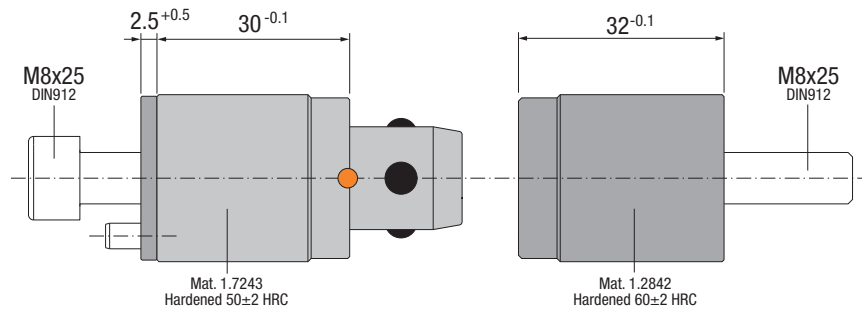
EJECTION



● Cad Insertion Point



Ref.  
PR.263230



# SL

EJECTION

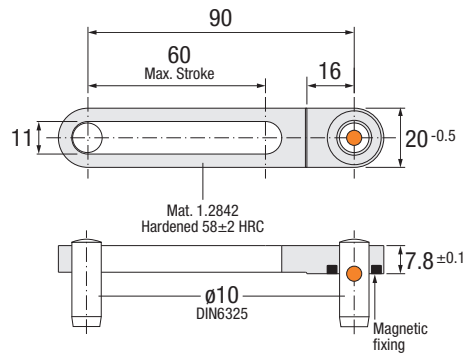


# STROKE LIMITER

ES Limitador de Recorrido DE Hubbegrenzer  
IT Limitatore Apertura PT Limitador de Curso FR Limiteur de Course

● Cad Insertion Point

Ref.  
SL.602008



**IMPORTANT** → Possibility to reduce the max. opening (60mm).  
Posibilidad de reducir la apertura máxima (60mm).  
Der maximale Öffnungshub kann verringert werden (60mm).  
Rende possibile ridurre l'apertura massima a 60mm.  
Possibilidade de reduzir a abertura max. (60mm).  
Possibilit  de r duire la course (maxi 60mm).

## Installation Guidelines

Consejos de Instalaci n · Richtlinien zur Installation · Consigli di Installazione · Instru es de Instala o · Mode d'Installation

